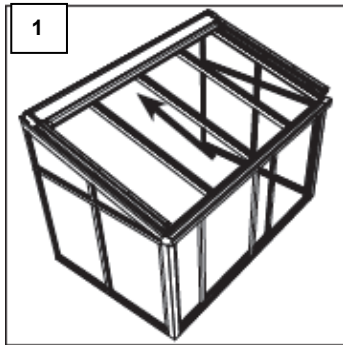


MONTAGEHANDLEIDING

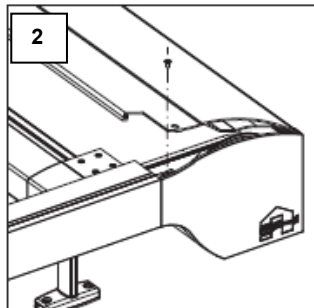
— Lagune® : vervangen doek/ band/ pen

Opgelet, afbeeldingen zijn van de montage van de Topfix® Max. Werkwijze blijft gelijk!

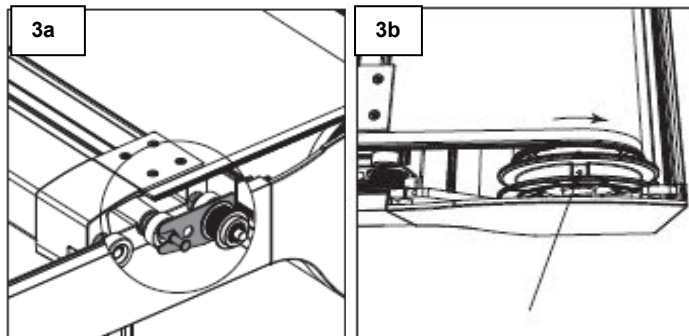
1. Laat het systeem naar zijn bovenste eindpunt lopen.



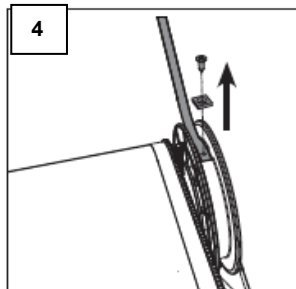
2. Demonteer de 2 bolverzonken schroefjes (DIN 966) die zich aan de uiteinden van de bovenkap van de kast bevinden met een kruisschroevendraaier en open de kast. Verwijder het bovenste eindpunt.



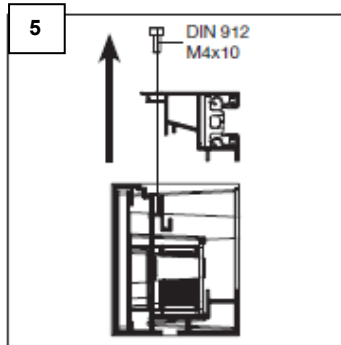
3. Maak een opwaartse beweging met de onderlat en laat de loopwagen in de vorkjes lopen. Hou deze opwaartse beweging aan totdat de bandschijven nog 1 volledige omwenteling hebben gemaakt. (De banden komen los te liggen en de bevestiging tussen de band en de bandschijven wordt zichtbaar)



4. Maak de banden los van de bandschijven door het kruisschroefje uit te draaien.



5. Demonteer de zijgeleider. Dit kan je door de schroeven DIN912 M4x10 te demonteren (inbussleutel 3).



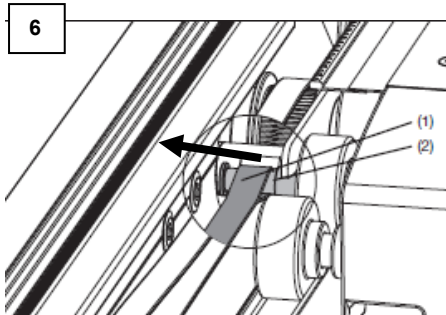
6.

a. Vervangen doek/ pen

Maak de band los van de loopwagens en laat deze los in de geleiders liggen. Zorg ervoor dat deze niet kan meebewegen met het systeem.

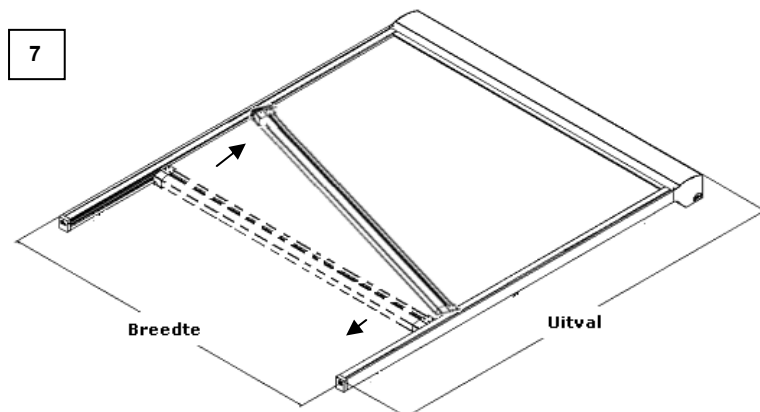
b. Vervangen band

Maak de band los van de loopwagens en verwijder deze. Ga verder met stap 25.

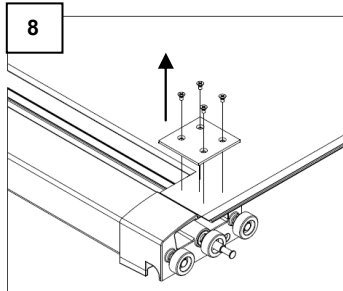


7. Laat het systeem een aantal toeren uitlopen (neerwaartse beweging, enkel de bandschijven bewegen) tot de spanning volledig van het systeem is (de onderlat kan met de hand bewogen worden). Laat het systeem nog verder uitlopen tot het doek volledig van de rol is ontwikkeld, de onderlat dient handmatig naar beneden getrokken te worden.

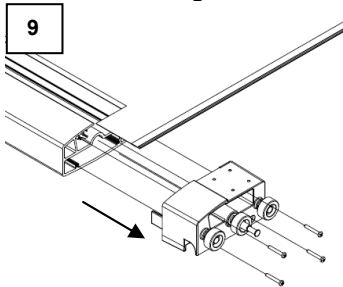
Kantel de onderlat schuin en haal ze uit de zijgeleiders.



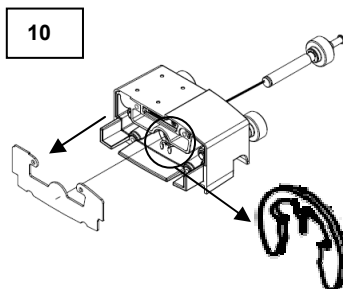
8. Demonteer de doekplaatjes van de loopwagens door de 4 kruisschroefjes te demonteren.



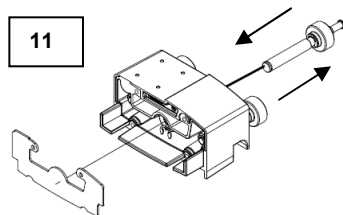
9. Demonteer één loopwagen door de 4 kruisschroeven te verwijderen. Voor het vervangen van een doek ga verder met stap 13.



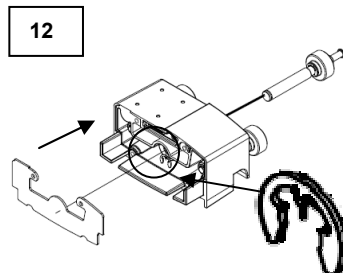
10. Verwijder de pakking aan de achterkant van de loopwagen en demonteer de circlips van de middelste as



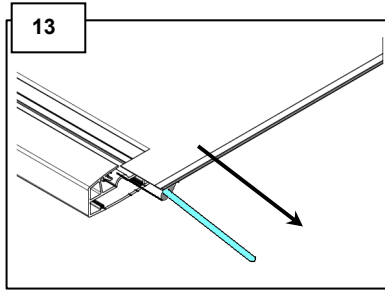
11. Verwijder de as uit de loopwagen en vervang deze door de nieuwe as



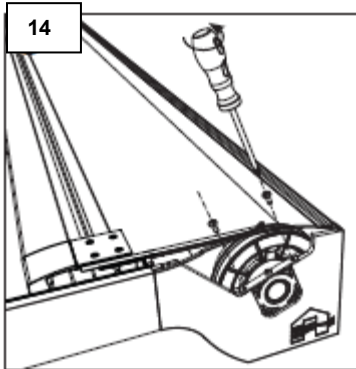
12. Plaats de circlips terug op de nieuwe as en leg de pakking terug aan de achterkant van de loopwagen. **Ga verder met stap 21.**



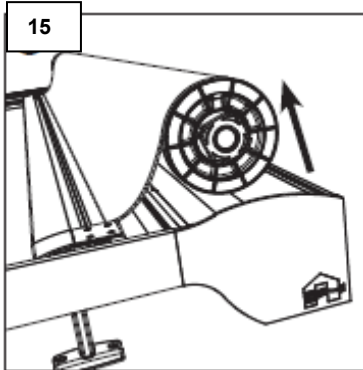
13. Schuif het doek uit de onderlat (1) en verwijder de doekpees met een tang (2).
Opgepast! Ga voorzichtig te werk om beschadiging te voorkomen!



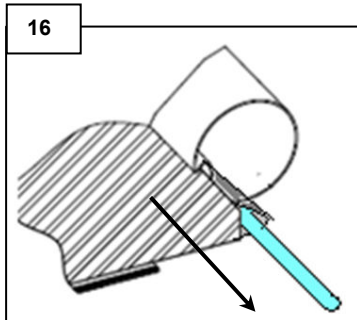
14. Demonteer de borgplaatjes van de doekrol aan beide zijden met een kruisschroevendraaier.



15. Haal de doekrol uit de kast

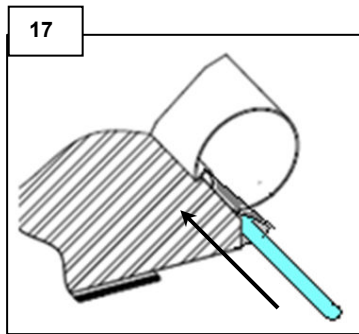


16. Schuif het doek uit de doekbuis (1) en verwijder de doekpees met een tang (2).
Opgepast! Ga voorzichtig te werk om beschadiging te voorkomen!

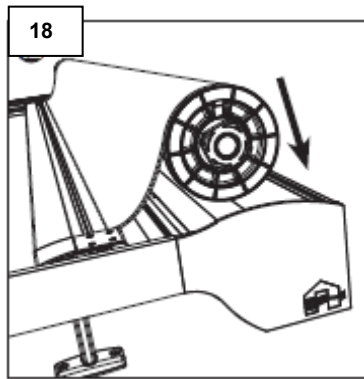


17. Neem het nieuwe doek en schuif het in de doekbuis (1), hou enkele centimeters doek over. Smeer de doekpees in met Veidec Dry Lube (G6002790) en schuif hem in de doeklus (2). Schuif nu de rest van het doek in de doekbuis.

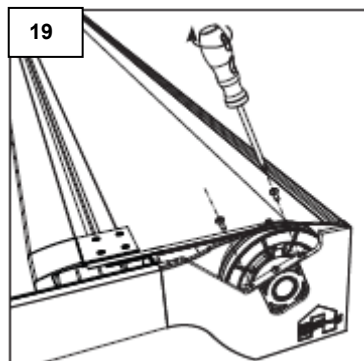
Opgepast! Ga voorzichtig te werk om beschadiging te voorkomen!



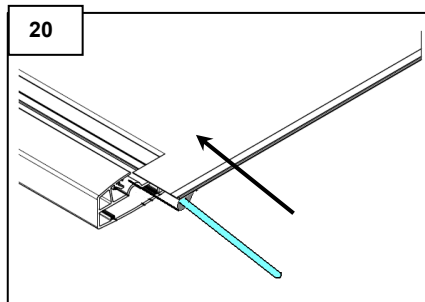
18. Leg de doekrol terug in de kast



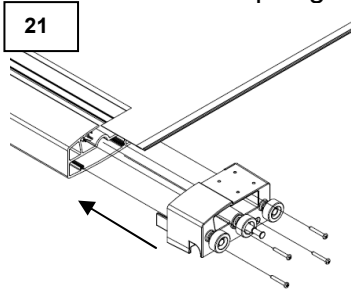
19. Monteer de borgplaatjes van de doekrol met een kruisschroevendraaier



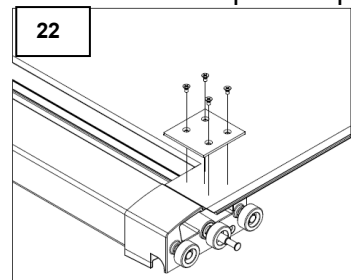
20. Smeer de doekpees in met Veidec Dry Lube (G6002790). Schuif de doekpees in de onderste doeklus (1) en schuif het doek in de onderlat(2). **Opgepast!**: Ga voorzichtig te werk om beschadiging te voorkomen!



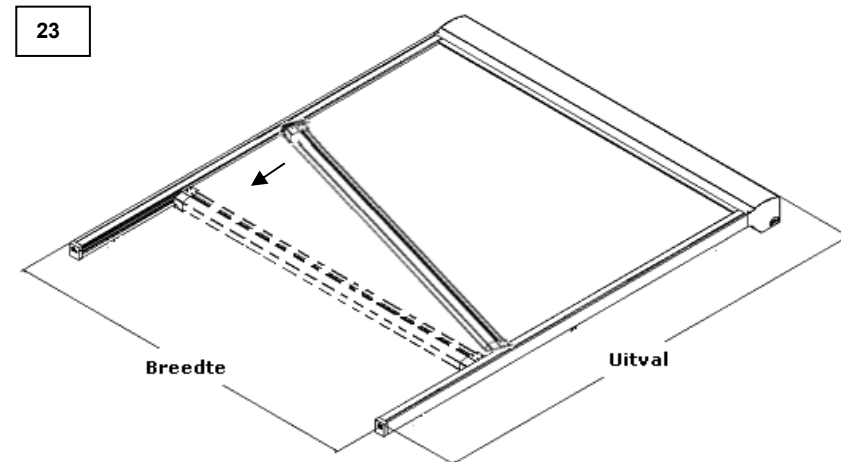
21. Monteer de loopwagen terug op de onderlat met de 4 kruisschroeven.



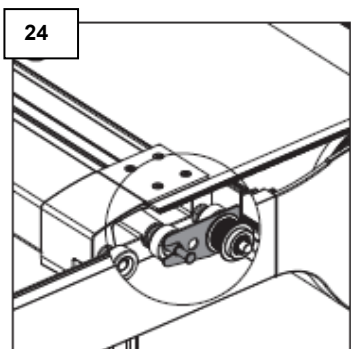
22. Zorg dat het doek goed gecentreerd zit en monteer de doekplaatjes terug met de kruisschroeven op de loopwagens.



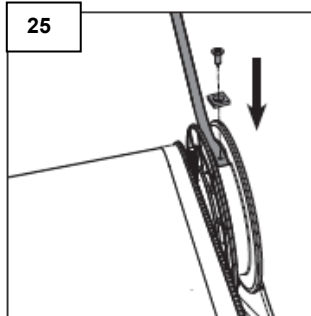
23. Leg de onderlat terug in de geleiders door ze schuin te kantelen. Zorg dat de wieltjes in de daartoe voorziene gootjes in de zijgeleider liggen.



24. Laat het doek oprollen op de rol totdat de onderlat in de vorkjes (2) zit. Laat de doekrol een 9-tal toeren verder oprollen (enkel de bandschijven bewegen).

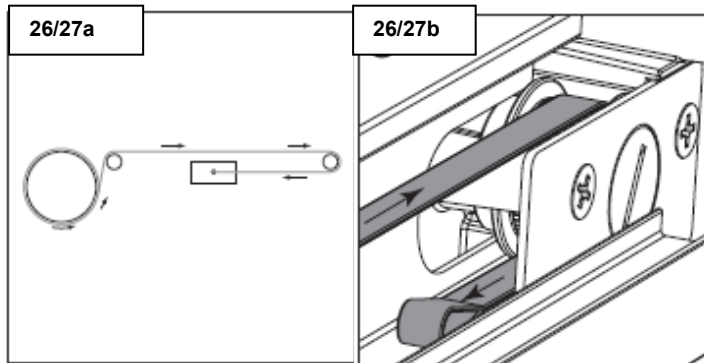


25. Monteer de nieuwe banden aan de bandschijven, doe dit door het kruisschroefje in te draaien.

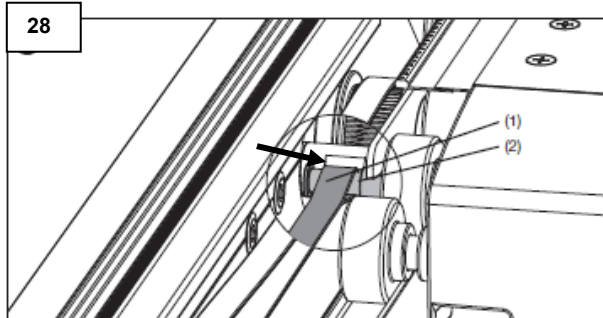


26. Leg de band onder de bandschijf over het richtwiel in de geleider.

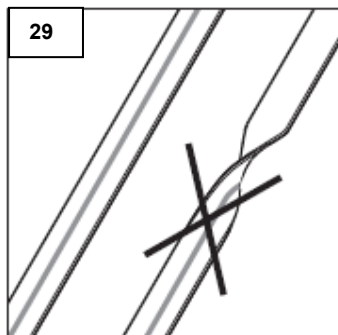
27. Ga vervolgens naar de onderkant van het systeem en leg de band rond het keerwiel.



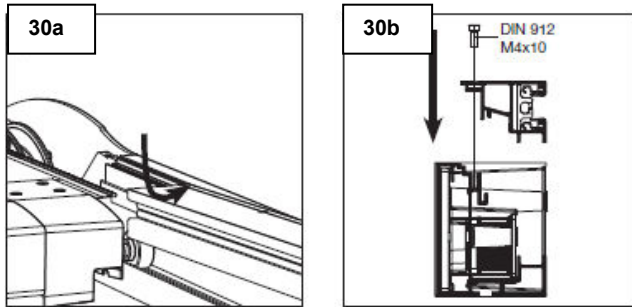
28. Leg de bandlus (1) aan de loopwagen (2).



29. zorg ervoor dat de band niet torst! Hierbij is de markeerlijn op de band een hulp.

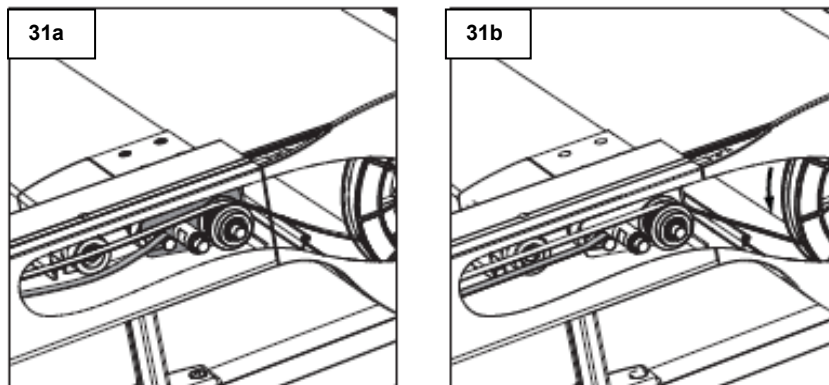


30. Monteer de bovenste zijgeleiders terug (Zorg dat de rits goed in de PVC innerrail gaat)

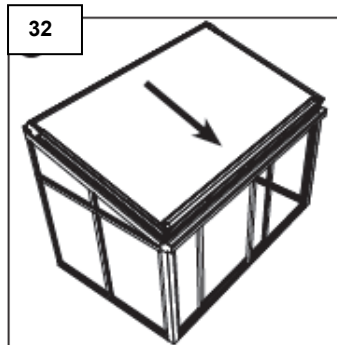


31. Laat het systeem 1 omwenteling van de bandschijf uitlopen. De band spant zich op. Zorg tijdens deze beweging dat de band niet torst en zich goed op de bandschijf legt.

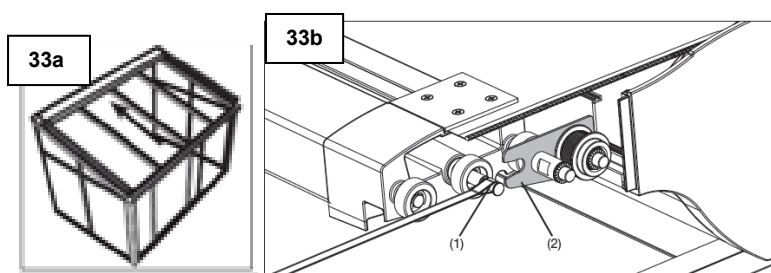
Controleer of de band vrij ligt op de wielen.



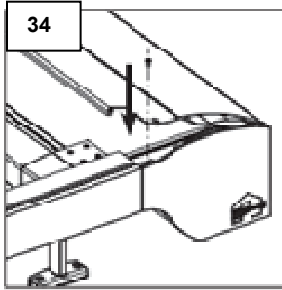
32. Laat het systeem uitlopen tot aan het onderste eindpunt en leg dit vast.



33. Laat het systeem naar boven lopen en stop net voor de vorkjes. Leg hier het bovenste eindpunt vast.



34 Sluit de kast.



Eindcontrole:

- Controleer of de eindpunten geprogrammeerd zijn.

Indien deze niet geprogrammeerd zijn, stel dan de eindpunten zo in dat de motor automatisch stopt in de gewenste bovenste en onderste stand (zie documenten instellen motor).

- Rol het doek verschillende malen op en af om een goede werking te garanderen.
- Controleer of alle schroeven, bouten en moeren goed vastzitten!